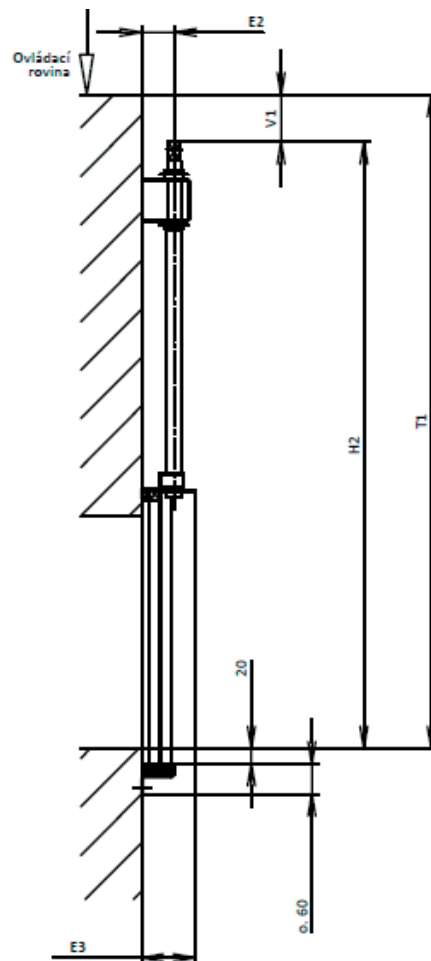
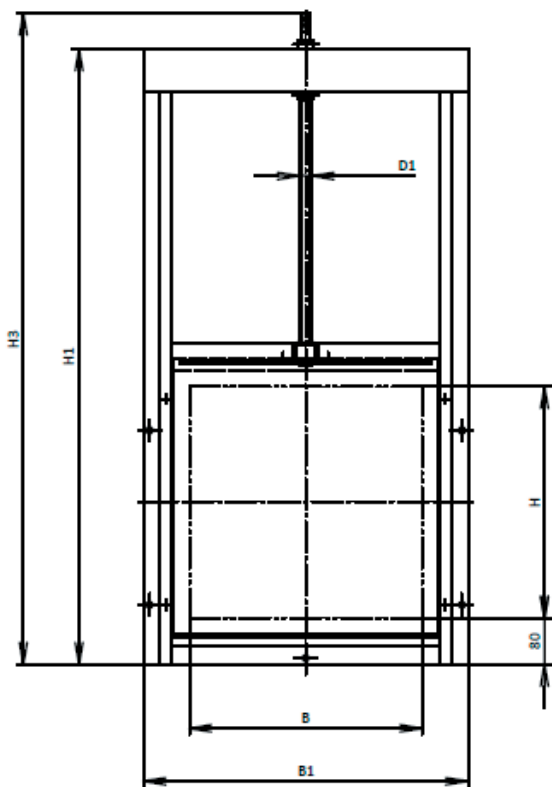




## Návod k montáži, provozu a údržbě

### Vřetenové šoupátko typ CP4

Velikost 150×150 až 1200×1200 mm, pro pravoúhlé nebo kruhové otvory k připevnění nerez kotvami na hladké, rovné betonové zdi.



CP4 Vřetenové šoupátko

B × H	150 × 150	200 × 200	250 × 250	300 × 300	400 × 400	500 × 500	600 × 600	700 × 700	800 × 800	900 × 900	1000 × 1000	1200 × 1200
B1	315	365	415	465	565	665	765	865	965	1065	1165	1365
E2	54	54	54	54	54	54	54	54	54	60	60	60
E3 (o.)	80	80	80	80	88	88	88	89	89	109	109	109
H1	590	690	790	890	1090	1290	1510	1710	1910	2130	2330	2730
H2	580	680	780	880	1080	1280	1500	1700	1900	2141	2341	2741
H3	660	760	860	960	1160	1360	1580	1780	1980	2221	2421	2821
T1 min.	685	785	885	985	1185	1385	1605	1805	2005	2256	2456	2856
V1 min.	105	105	105	105	105	105	105	105	105	115	115	115
Diry	2 × Ø 13	2 × Ø 13	3 × Ø 13	5 × Ø 13	8 × Ø 13	8 × Ø 13	10 × Ø 13	12 × Ø 13	13 × Ø 13	13 × Ø 13	16 × Ø 13	18 × Ø 13
Otáčky/ Zdvih (o.)	38	48	58	68	88	108	128	148	168	188	208	248

Všechny rozměry v mm, jiné velikosti na poptávku. Nerezové kotvy M12 × 130, t1 = minimální montážní hloubka, měřeno mezi dnem kanalizace a ovládací rovinou.





### Návod k montáži, provozu a údržbě

### Vřetenové šoupátko typ CP4

#### Použití:

Vřetenová šoupátka CP4 se osazují na přítokovou i odtokovou stranu objektu. Používají se na kanalizacích, v komunálních a průmyslových ČOV. Osazují se do betonových šachet a odlehčovacích komor.

Tato 4-stranně těsnící šoupátka se používají jako uzavírací a regulační armatury.

#### Vlastnosti:

- rovné dno, pravoúhlý profil, jakékoliv čtvercové nebo obdélníkové rozměry, větší rozměry možno vyrobit na poptávku
- maximální statický a dynamický tlak 6 m v.sl. na přední stěnu šoupátkové desky až 1200×1200 mm
- maximální tlak 4,0 m v.sl. na zadní stěnu do světlosti 800x800 mm
- maximální tlak 3,0 m v.sl. na zadní stěnu do světlosti 1200x1200 mm
- max. 1 % povolené netěsnosti dle DIN 19569, část 4, při tlaku vody zepředu na desku a max. 5 % při tlaku vody zezadu

#### Materiály:

- rám: ušlechtilá ocel 1.4301 nebo 1.4571
- deska šoupátka: ušlechtilá ocel 1.4301 nebo 1.4571
- těsnění: EPDM, odolné odpadní vodě nebo NBR
- vřeteno: ušlechtilá ocel 1.4301 nebo 1.4571
- vřetenová matice: GC-CuSn 12, mořské vodě odolný bronz
- k ukotvení nerez kotvami A2-70

#### Na základě požadavků je k dispozici několik typů ovládní:

- T- klíč
- stojan s ručním kolem
- el.- servopohon nebo pneu- pohon

#### Montáž:

Vřetenové šoupátko je dodáváno provozuschopné, včetně kotvícího materiálu. Stavebně je nutno připravit rovnou svislou zeď s tolerancí podle DIN EN 18 202. Před montáží je nutné zkontrolovat rovinnost stěn (nerovnosti max. 5 mm), rozměry žlábků pro osazení a kanalizačního profilu. Při montáži dbáme zejména na správné nalepení těsnění a rovnoměrné dotažení upevňovacích kotev. Po dotažení kotev zkontrolujeme, zda lze šoupátko zcela otevřít a uzavřít.

#### Provoz a údržba:

Šoupátka používáme k uzavírání kanalizačních profilů. Tento typ šoupátek je určen k regulaci. CP4 šoupátka vyžadují nepatrnou údržbu. Doporučujeme 2x ročně zkontrolovat dotažení kotev, vřeteno mažeme mazacím tukem. Bronzová matice je samočistící. Zároveň provedeme úplné otevření a uzavření šoupěte. Při použití armatury jako regulační se musí inspekční prohlídky zkrátit s ohledem na intenzitu provozu. U šoupátek se servopohonem je nutné zajistit plynulý pohyb s omezením maximálního kroutícího momentu tak, aby nedošlo k poškození šoupěte. Je nutné dodržovat max. otevírací a zavírací momenty s ohledem na konstrukci šoupěte

