



**PN 10
DN 50 ... 600**

Popis

- › Oboustranně těsnící mezipřírubové nožové šoupátko s nestoupajícím vřetenem se závitem vně šoupátkové komory.
- › Konstrukce umožňuje montáž šoupátka i jako koncové armatury bez nutnosti použití protipříruby.
- › Nůž se pohybuje mezi integrovanými stíracími lištami, které ho při manipulaci čistí.
- › Široké těsnění ve spodní části tělesa zabezpečuje vynikající těsnost.
- › Těsnění ucpávky lze vyměnit bez nutnosti demontáže armatury z potrubí.

Ovládání

- › Ručním kolem.
- › Uzávěr zavírá, otáčíme-li ovládacím koncem doprava.

Připojovací parametry

- › Dle EN 1092-2.
- › Stavební délka dle EN 558 řada 20 (dříve K1).

Materiály hlavních dílů

- › Díly tělesa: šedá litina EN-GJL-250 (GG-25)
- › Ucpávkové víčko: tvárná litina EN-GJS-400-15 (GGG-40)
- › Nůž:
 - korozi-vzdorná ocel 1.4404 (17% Cr, 12% Ni, 2% Mo) (DN 50 ... 150)
 - korozi-vzdorná ocel 1.4301 (17% Cr) (DN 200 ... 600)
- › Ochranné podpěry: korozi-vzdorná ocel 1.4301 (17% Cr)
- › Vřeteno: korozi-vzdorná ocel 1.4057 (17% Cr)
- › Ložisková příruba: ocel 1.0038
- › U-těsnění, příčné těsnění: pryž NBR
- › Vřetenová matice: mosaz
- › Spojovací šrouby: korozi-vzdorná ocel A2 dle ISO 3506
- › Ruční kolo: uhlíková ocel

Ochrana proti korozi

- › Těžká protikorozi povrchová ochrana odpovídající kvalitě GSK.
- › Litinové díly jsou vně i uvnitř chráněny epoxidovým povrstvením (odstín RAL 5005).

Montáž a údržba

- › Dle návodu na montáž, provoz a údržbu KAT-B 2410.
- › Mezi příruby potrubí PN 10 vložte plochá těsnění a spojte pomocí šroubů. U slepých závitových děr respektujte nutnost jejich přesné délky (jinak nebude spoj bezpečný). Šoupátko lze instalovat i jako koncovou armaturu bez nutnosti montáže protipříruby.

Zkoušení

- › Zkoušeno vodou dle EN 12266-1, stupeň netěsnosti A.



Použití

- › Obousměrná uzavírací armatura.

Určení

- › Kaly, odpadní, užitková a neagresivní povrchová voda při dovolené pracovní teplotě do 50 °C
- › Obousměrný pracovní přetlak:
 - max. 1,0 MPa (DN 50 ... 300)
 - max. 0,8 MPa (DN 350, 400)
 - max. 0,6 MPa (DN 500, 600)

Na poptávku

- › Snímače koncových poloh
- › Mechanický ukazatel polohy
- › Ovládání řetězovým kolem
- › Vřeteno: ocel 1.4057 (17% Cr)
- › Nůž: korozi-vzdorná ocel 1.4571 (17% Cr, 12% Ni, 2% Mo)
- › Ruční kolo: šedá litina EN-GJL-250 (GG-25)
- › Jiné na poptávku

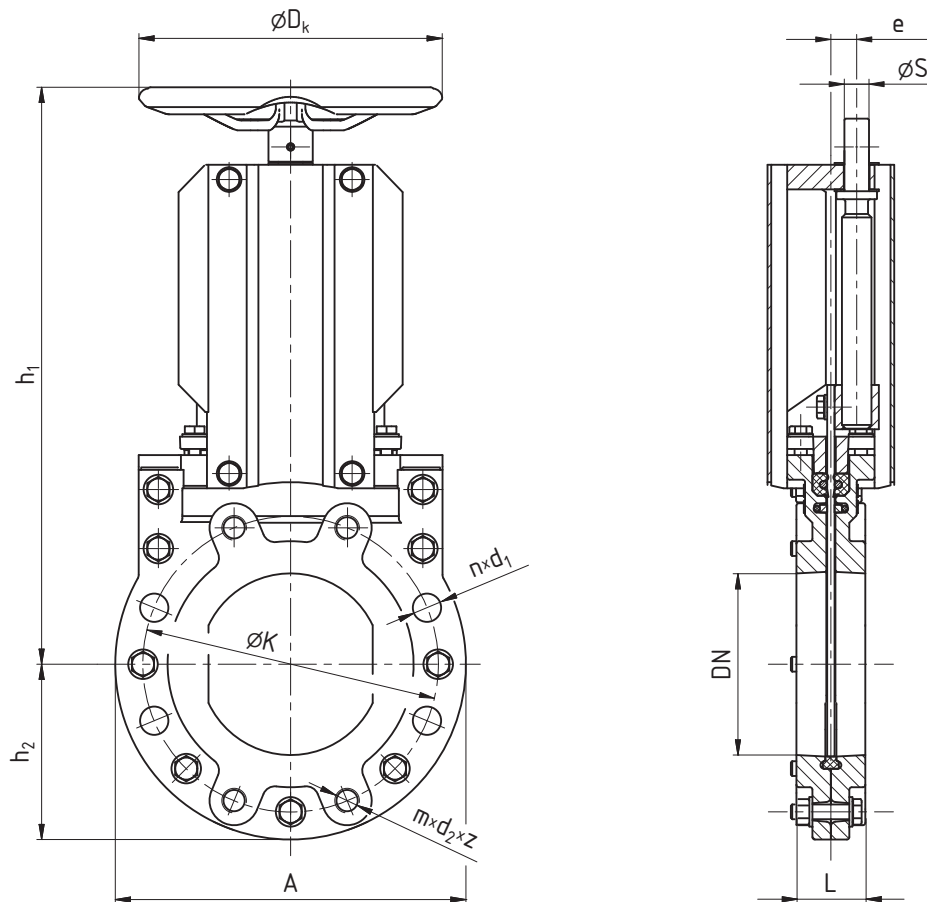
Upozornění

- › **Armatura není vhodná pro pracovní média obsahující pevné částice, které by mohly omezit volný pohyb nože (provazce, textilie, aj.)**

STANDARDNÍ NABÍDKA

ZETA®	PN	Pracovní přetlak	Jmenovitá světlost DN													
			50	65	80	100	125	150	200	250	300	350	400	500	600	
Typ 101	10	max. 1,0 MPa	■	■	■	■	■	■	■	■	■	■				
		max. 0,8 MPa											■	■		
		max. 0,6 MPa													■	■

Příklad objednávky: ZETA Typ 101 DN 100



ROZMĚRY [mm]

Jmenovitá světlost	DN	50	65	80	100	125	150	200	250	300	350	400	500	600
Stavební délka	L	43	46	46	52	56	56	60	68	78	78	102	127	154
Konstrukční rozměry	A	165	185	200	220	250	285	340	395	445	505	565	670	780
	Dk	200	200	250	250	250	250	300	400	400	400	400	500	600
	h ₁	290	305	340	365	420	480	580	740	830	900	1030	1250	1430
	h ₂	83	93	100	110	125	143	170	198	223	253	283	335	390
	e	15	15	17	18	18	21	22	28	29	28,5	33	40	40
	s	16	16	16	16	16	20	20	25	25	25	25	30	30
Průměr roztečné kružnice	K	125	145	160	180	210	240	295	350	400	460	515	620	725
Průchozí díry	d ₁	—	—	19	19	19	23	23	23	23	23	28	28	31
	počet n	—	—	4	4	4	4	4	4	4	6	6	6	6
	šroub	—	—	M16	M16	M16	M20	M20	M20	M20	M20	M24	M24	M27
Slepé závitové díry ¹⁾	d ₂	19	19	19	19	19	23	23	23	23	23	28	28	31
	počet m	4	4	4	4	4	4	4	8	8	10	10	14	14
	šroub	M16	M16	M16	M16	M16	M20	M20	M20	M20	M20	M24	M24	M27
	hloubka z	10	12	12	14	15	15	15	17	22	22	26	26	26
Otáčky / zdvih		13	17	20	25	32	30	40	50	60	59	67	84	100
Ztrátový součinitel ²⁾		0,06	0,06	0,06	0,06	0,06	0,06	0,04	0,04	0,03	0,03	0,02	0,02	0,01
Hmotnost [kg]		9	11	12	15	20	25	37	69	91	108	164	280	370

¹⁾ Uvedeno pro jednu stranu šoupátka (celkový počet slepých závitových děr: 2 x počet m)

²⁾ Měřeno v poloze "zcela otevřeno"