

PFT

Prostředí a fluidní technika s.r.o.

Nad Bezednou 201
CZ - 252 61 Dobrovíz
tel: 233 311 389, Fax: 233 311 290
www.pft-uft.cz, pft@pft-uft.cz

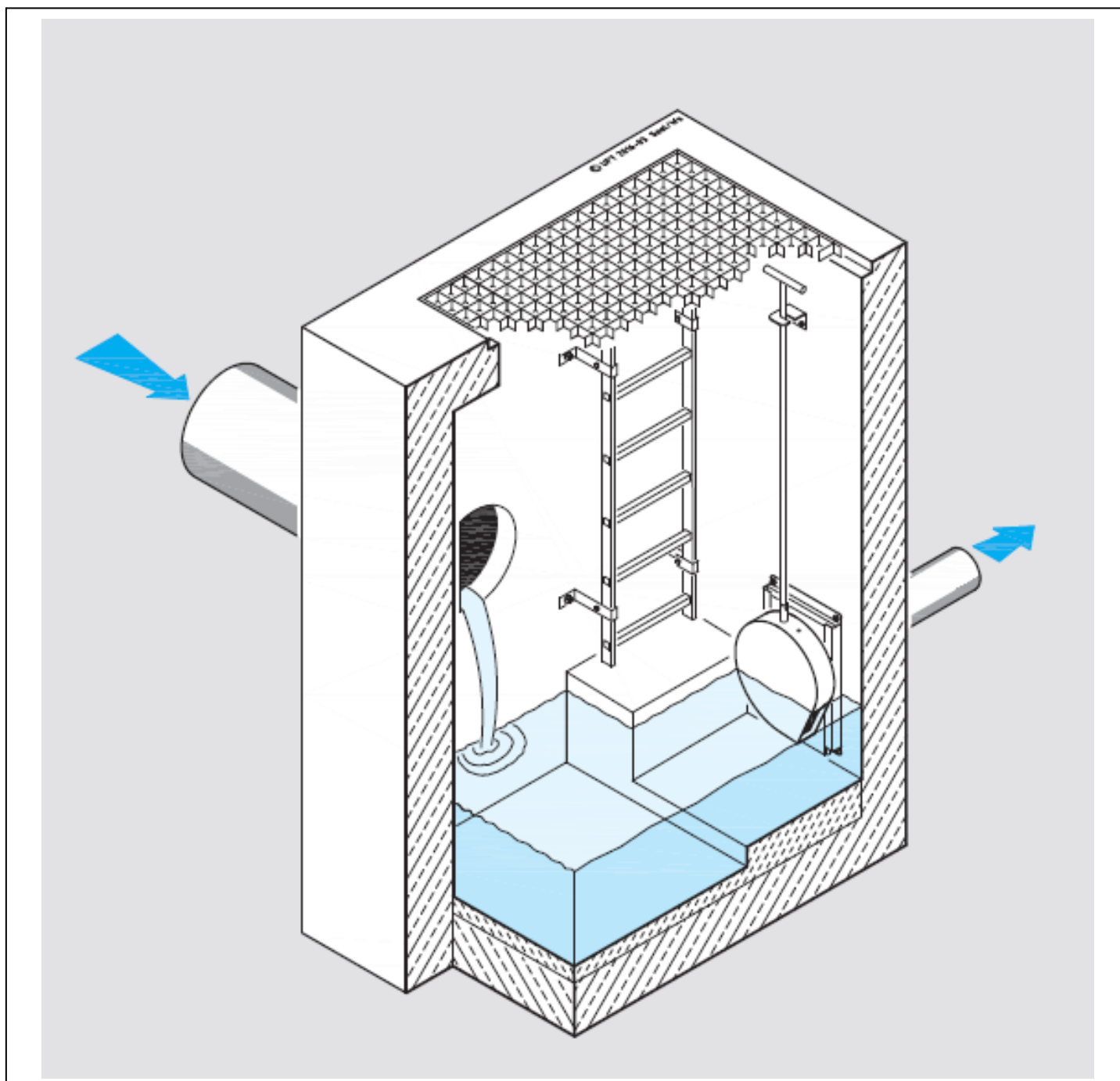


Specialisté na hospodaření
s dešťovými vodami
Armarury pro odpadní vody
Hydrotechnika v kanalizaci
Monitoring odlehčovacích komor

Informace o výrobcích a technické údaje

Vertikální vírový ventil
FluidVertic typ A

VLS / VSU
0122



1. Účel použití

Vertikální vírové ventily jsou zvláštním typem velice osvědčených vírových regulátorů. Pracují bez pohyblivých částí a bez pomocné energie. Škrťací účinnost je vyvolána jen proudovými efekty. Při velkých profilech mají současně veliký odpor proti proudění. Vertikální vírové ventily se hodí k regulování dešťových vod. Osazují se např. u usazovacích dešťových nádrží, retenčních dešťových nádrží u silnic a dálnic, pro odvodnění parkovišť a v zasakovacích systémech na dešťové kanalizaci.

2. Konstrukce a funkce vertikálních vírových ventilů

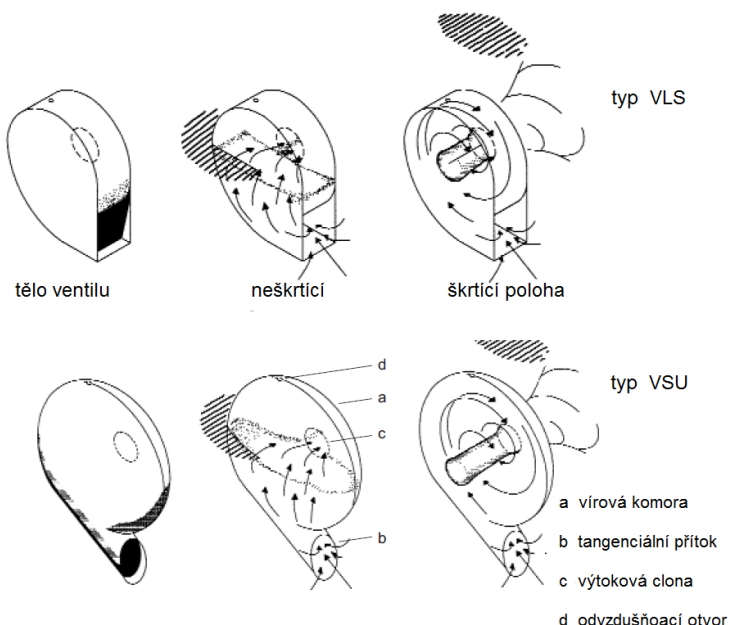
Vírová komora „a“ je osazena vertikálně, viz **obr. 1**. Tangenciální přítok „b“ směřuje šikmo dolů. Odtok z vírové komory je horizontální a směřuje dozadu ke stěně. Vyměnitelná výtoková clona „c“ dovoluje dodatečnou změnu dimenzovaného odtoku.

Vertikální vírové ventily pracují trvale ponořené. Ventil lze namontovat na vnitřní stěnu nádrže, pro ventil není třeba navrhovat speciální šachtu.

V horní vodě vzniká vzduší až na úroveň dolní hrany clony „c“. Přítok ventilu je trvale ponořen. Ventil je v tomto případě i protizápachovou uzávěrkou. Tekutiny s nižší hustotou než voda ventil neodsává.

Při stoupající vodní hladině se vzduch vytrácí z pouzdra ventilu pomocí otvoru „d“, čímž dochází k částečnému plnění pouzdra. Odpor proti proudění je ještě malý, odtok z komory veliký.

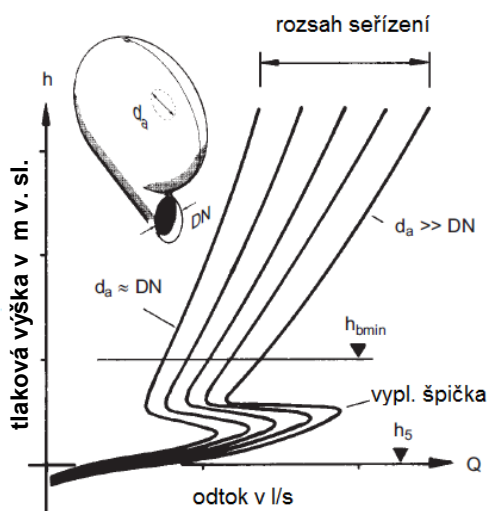
Vystoupí-li hladina nad vrchol vírové komory, vytváří se vírové proudění s provzdušněným jádrem. Ventil je ve škrťací poloze. Odpor proti proudění je nyní veliký, odtok malý.



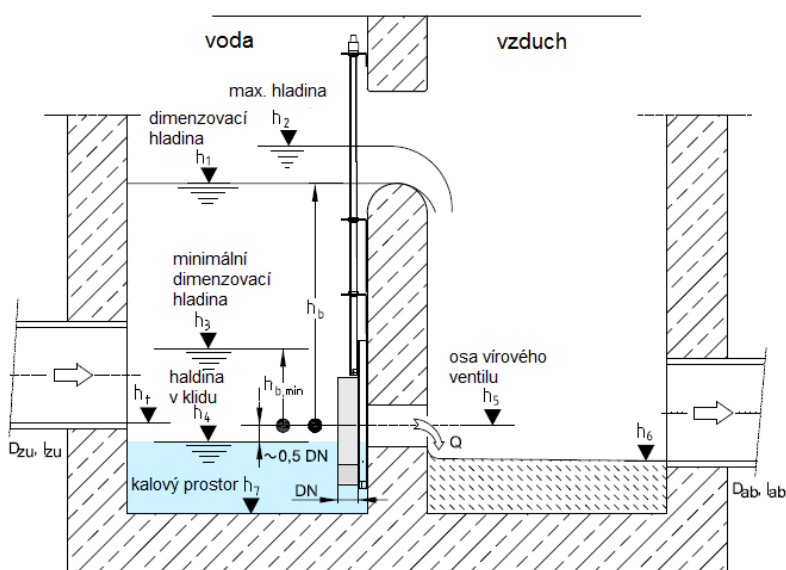
obr.1: typy ventilů, typ VLS a VSU

Nabízíme 2 typy ventilů, typ VLS a VSU. Typ VSU se vyznačuje zvláště velkým průtokovým odporem, proto je vhodný k regulaci na extrémně malých odtocích a při vysokém nebezpečí ucpávání. Tento typ má klenutou vírovou komoru s kruhovým přítokovým potrubím, viz. **obr. 1**.

Ventil typu VLS má komoru tvořenou plochými disky s bočnicemi ve tvaru logaritmické spirály. Vtokový otvor u tohoto ventilu je čtvercový. Oba typy ventilů jsou pevně spojeny s podkladní deskou, která je zasunuta do stěnové desky pomocí postranních lišt. Stěnová deska se upevní na stěnu šachty. V případě kontroly nebo ucpání lze ventil vytáhnout pomocí ocelové lanka ze stěnové desky. Uvolněný stěnový prístup pak okamžitě slouží k rychlému vyprázdnění objektu.



obr.2: Typické odtokové křivky ventilů typu VSU

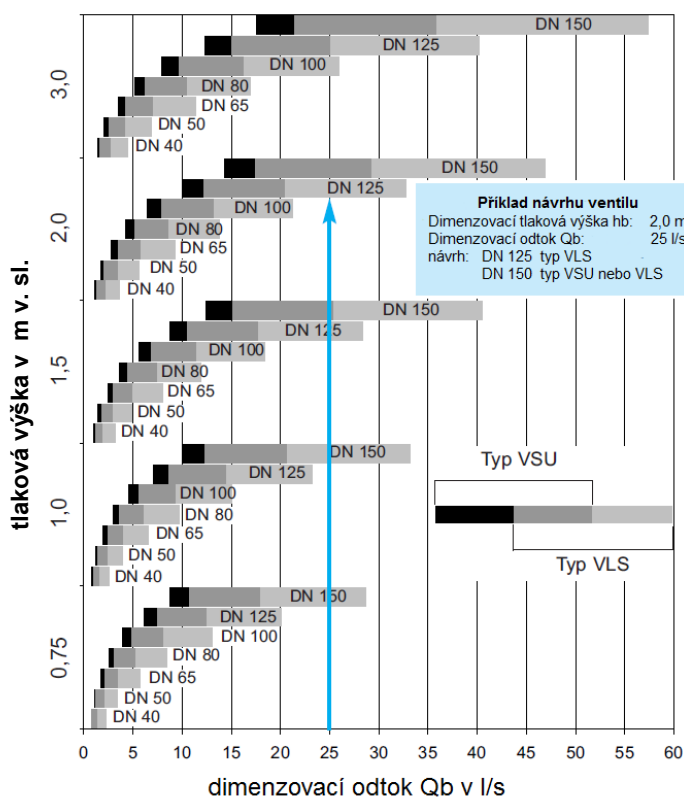


obr.3: Definice výškových kót a hladin pro hydraulický dimenzovací program Vertikálních vírových ventilů FluidVertic

- Velké a volné profily
- žádné mechanicky pohyblivé díly
- nepatrné opotřebení
- není třeba el. energie
- vysoká provozní spolehlivost
- korozi-vzdorná konstrukce
- přesná regulace odtoku
- možná změna odtoku
- jednoduchá a rychlá montáž
- jednoduchá údržba
- možná vestavba do kruhové šachty

3. Rozsah odtoků a hydraulické dimenzování

Odtokové křivky mají u typu VSU esovitý průběh, viz **obr.2**. Dolní část křivky představuje oblast částečného plnění. V horní části působí vírové proudění jako silná hydraulická brzda.



obr.3: Diagram pro předběžný odhad typu vírového ventilu *FluidVertic*. Určení přesného typu ventilu vyžaduje dimenzovací program, nutné poptat výrobce..

Vlastníme náročný hydraulický dimenzovací software, který umožňuje optimální výběr a přesné nastavení vírových ventilů. Dimenzování provádíme pro naše zákazníky zdarma.

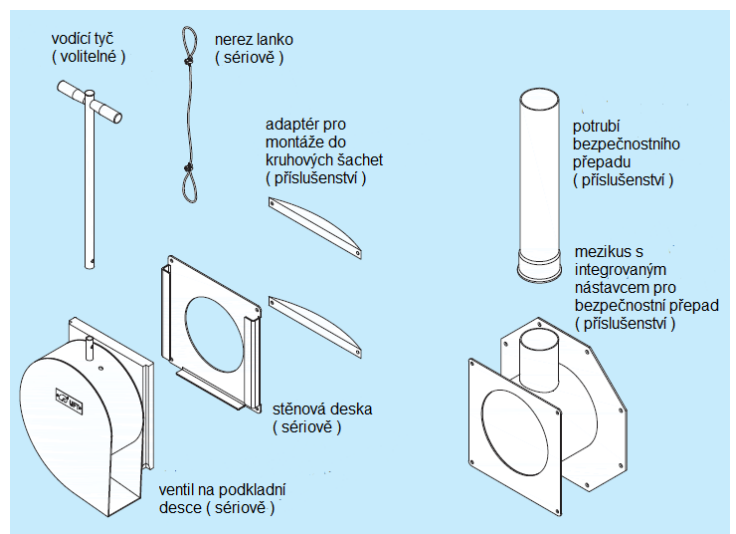
Pro předběžný hrubý odhad typu ventilu lze použít diagram na **obr.3**. Tlaková výška by neměla být nižší než minimální tlaková výška hbmin uvedená v tabulce na straně 4, jinak nelze zaručit vznik vírového proudění.

Ventily se dodávají zkompletované a ocejchované. Zaručujeme přesnost $\pm 5\%$ pro dimenzovaný odtok při dimenzované tlakové výšce. Seřízení po montáži není nutné.

4. Příslušenství, atypická provedení

Jako příslušenství ventilu existuje adaptér k upevnění stěnové desky na kruhovou betonovou šachtu (průměru 1000, 1200 a 1500 mm). Dále dodáváme mezikus s integrovaným potrubím bezpečnostního přepadu, kterým se zaručí nepřekročení maximální požadované hladiny v dešťové nádrži, nebo v šachtě zasakovacího systému, viz **obr.4**.

Vertikální vírové ventily standardního typu A (pouze škrťací poloha) dodáváme s tělem ventilu typu VLS nebo s tělem VSU (s větším hydraulickým odporem pro malé odtoky) s nerez táhlem nebo vodící tyčí. Dále při speciálních požadavcích na ovládání ventilů typu B se třemi polohami (otevřená, škrťací a zavřená) s nestoupavým vřetenem a vodící tyčí ovládané T-klíčem z uličního poklopu (viz. prospekt Vertikální vírové ventily s vřetenovým stavítkem *FluidVertic—new*)



obr.4: Příslušenství k Vertikálnímu vírovému ventilu *FluidVertic*.

5. Rozměry a materiály

Pouzdro přístroje a stěnová deka jsou vyráběné sériově z nerezové oceli 1.4301 (ČSN 17240). Podkladní deska je z PVC, těsnění mezi ventilem a stěnou objektu je z EPDM.

6. Montáž a údržba

Záruka výrobce na vertikální vírové ventily je poskytována za předpokladu odborně provedené montáže. Přístroje jsou dodávány provozuschopné, se všemi doplňky těsnění, upevňující díly. Stěnová deska se upevní nerezovými na rovnou, kolmou stěnu nádrže na předem připravený prostup nebo přímo na pokračující potrubí.

Vertikální vírové ventily pracují bez pohyblivých dílů, proto se minimálně opotřebovávají a nevyžadují častou údržbu. Při silném zatížení se doporučuje kontrola. Je potřeba

sledovat, jestli není nátok do ventilu zanesený. Po vytáhnutí celého ventilu pomocí lanka je možno zkontrolovat vnitřek vírové komory.

8. Vzor dodacího listu

Předmět

Vertikální vírový ventil *FluidVertic*

zařízení pro škrcení odtoku jen na základě proudových jevů, aktivní škrcení bez pohyblivých dílů s velkým volným profilem a velkým odporem proti proudění. Osazení pomocí nerez kotev ze strany horní vody na rovnou, kolmou stěnu na předem připravený prostup přímo do nádrže. Rovná nebo Klenutá vírová komora optimální pro proudění s ponořeným nátokem a stěnová deska z nerezové oceli 17240, vyměnitelná odtoková clona a podkladní deska ventilu z PVC, upevňovací kotvy, lanko a příslušenství z nerezové oceli.

FluidVertic typ VLS 1:4 (1:6)

Dimen. tlaková výška hb: m v.s.

Dimenzovaný odtok Qd: l/s

Směr otáčení:

Světlost: DN

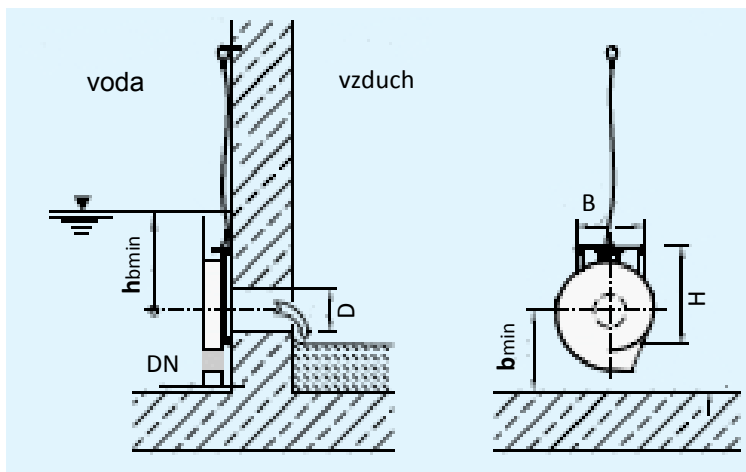
FluidVertic typ VSU 1:4 (1:6)

Dimen. tlaková výška hb: m v.s.

Dimenzovaný odtok Qd: l/s

Směr otáčení:

Světlost: DN



FluidVertic typ VLS 1:4 A

DN	25	32	40	50	65	80	100	125	150	200
H	334	334	334	334	334	334	576	576	576	775
B	272	272	272	272	272	272	390	390	390	500
bmin	150	150	150	159	206	253	315	393	472	628
D	100	100	100	125	150	200	250	300	300	400
hbmin	50	65	80	100	130	160	200	250	300	400

FluidVertic typ VSU 1:6 A

DN	25	32	40	50	65	80	100	125	150	200
H	334	334	334	334	553	674	788	978	1155	1536
B	272	272	272	272	400	500	600	750	900	1000
bmin	150	166	208	256	337	419	513	638	765	1026
D	100	100	100	125	150	200	250	300	300	400
hbmin	50	65	80	100	130	160	200	250	300	400

Literatura

Bock, A. a Steinauer: Naturnahe Wasserrückhaltung an Autobahnen. Bau intern, Heft 3, str. 40-42,1986

Pollert, J.: Protokol o přezkoušení funkčních modelů vertikálních vírových ventilů. ČVUT, fakulta stavební Praha, 31.1.1996

Prospekt výrobku: Vertikální vírový ventil s vřetenovým stavítkem, *FluidVertic* - new