

**PFT**

**Prostředí a fluidní technika s.r.o.**

Nad Bezednou 201

CZ - 252 61 Dobrovíz

tel: 233 311 389, Fax: 233 311 290

www.pft-uft.cz, pft@pft-uft.cz



Hospodaření s dešťovými vodami  
Technika pro odpadní vody  
Městská hydrologie

## Odborné praxe – obor: zámečník, strojní mechanik.

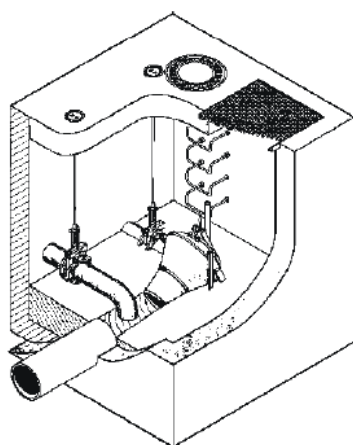
Obracíme se na Vás s nabídkou možné spolupráce v oblasti odborné praxe Vašich žáků – obor: zámečník, strojní mechanik a příbuzné obory.

Naše společnost Prostředí a fluidní technika s.r.o., se sídlem v Dobrovízi u Prahy, se zabývá návrhem, výrobou a montáží kanalizační techniky. Na českém trhu působíme již 23 let, viz. [www.pft-uft.cz](http://www.pft-uft.cz)

Vašim žákům můžeme nabídnout odborný výcvik vedený našimi zkušenými pracovníky - zámečníky a specialisty na sváření nerezů, dále pak možnost nácvičku řezání na CNC-plazmě, atd...

Měli bychom zájem o 1 – 2 žáky ve 3. ročníku ( závěrečném ročníku ), s perspektivou trvalého pracovního poměru v naší firmě po dokončení školy a získání výučního listu.

Tato nabídka práce se týká také absolventů Vaší školy.



Vírový ventil v regulační šachtě  
**FluidCon**



**PFT**  
**Prostředí**  
**a fluidní technika, s.r.o.**

Nad Bezednou 201, 252 61 Dobrovíz

telefon: 233 311 389

fax: 233 311 290

www.pft-uft.cz

e-mail: pft@pft-uft.cz

**Dodavatel vstrojení**  
**kanalizačních objektů**

- regulace odtoku z odleh. komor
- automat. stírané česle GIWA
- řídicí kanal. systémy AQASYS
- pneu. ČSOV GULLIVER