

PFT  
Prostředí a fluidní technika s.r.o.



Nad Bezednou 201  
252 61 Dobrovíz  
Tel.: 233 311 302, 233 311 389  
Fax: 233 311 290  
E-mail: pft@pft-uft.cz  
www.pft-uft.cz

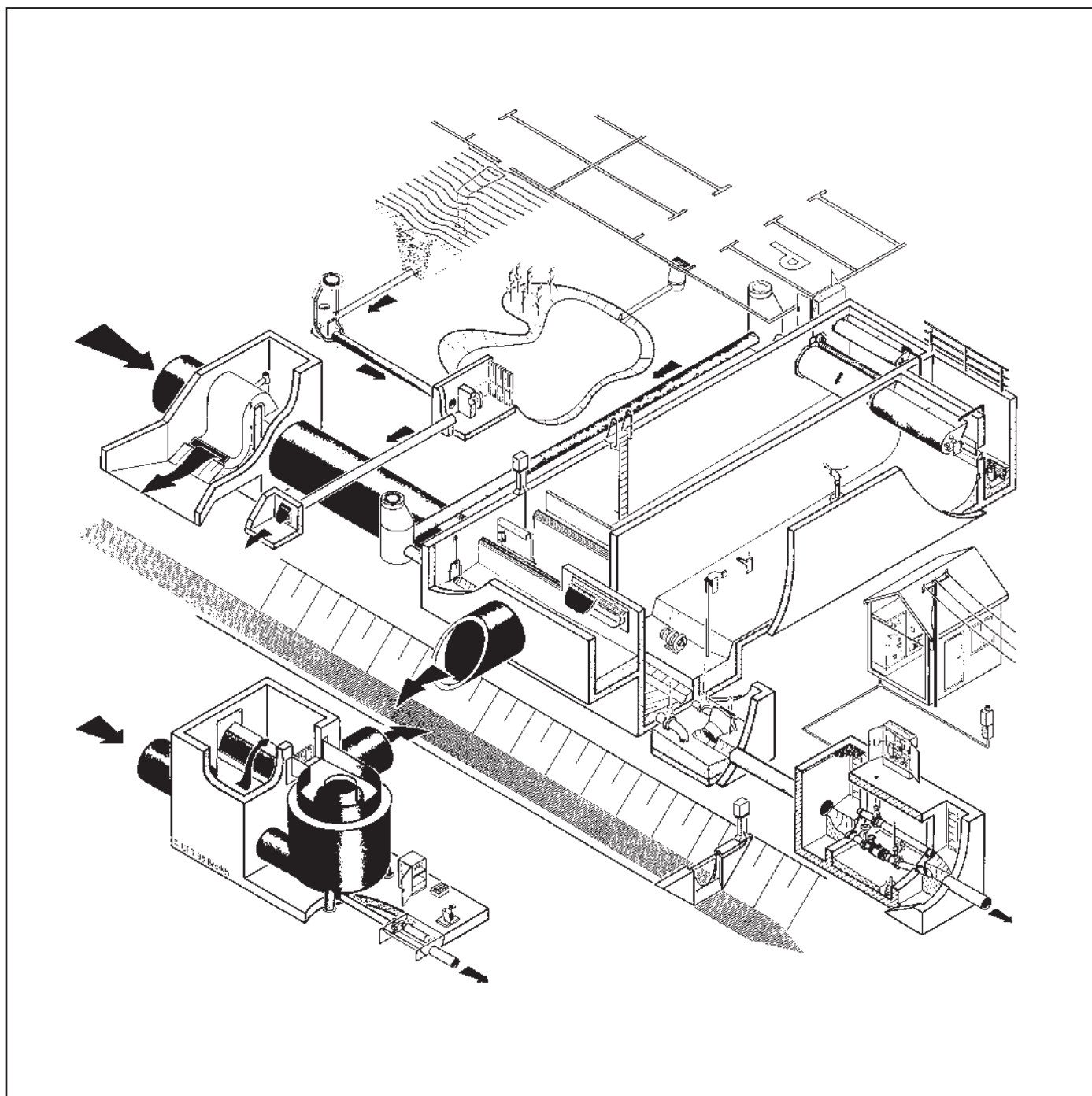
Hospodaření s dešťovými vodami  
Technika pro odpadní vody  
Elektrotechnika  
Městská hydrologie  
Hydraulika  
Protipovodňová ochrana

## Přehled výrobků a služeb

Hydromechanika

Elektrotechnika

Městská hydrologie a výzkum





PFT  
Prostředí a fluidní technika s.r.o.

Firma Prostředí a fluidní technika s.r.o. byla založena v roce 1995. Je dceřinnou firmou německé firmy UFT GmbH. Podnětem k založení naší mateřské firmy v roce 1977 byl vynález vírového ventilu. Od té doby se firma UFT intenzivně zabývá vývojem přístrojů a získáváním zkušeností v oblasti hospodaření s dešťovými vodami. Dnes jsou k dispozici takové typy regulátorů odtoku, které vyhoví nejrůznějším požadavkům. Firma UFT vyvinula také další výrobky sloužící ke kompletnímu vybavení dešťových nádrží a může se prokázat více než pěti tisíci úspěšných instalací.

Výrobní program je rozdělen do třech oborů – hydromechanika, elektrotechnika, poradenství, které navzájem spolupracují.

## Přehled

### Hydromechanika

<b>01</b>	<b>Odtok, vodní hladina</b>		<b>018</b>	<b>Regulace vodní hladiny</b>	
<b>011</b>	<b>Škrtení odtoku</b>		0181	Vzduchem regul. násoska	<i>FluidSiph</i>
0111	Vírový regulátor	<i>FluidVortex</i>	0182	Sklopná klapka	<i>FluidBend</i>
0111r	Drenážní vírový regulátor	<i>FluidVortex-R</i>	0183	Pružinová klapka	<i>FluidFlap</i>
0112	Škrtecí šoupě	<i>FluidGate</i>	0184	Měrný přelivný jez	<i>FluidWing</i>
0113	Vírový regulátor – P	<i>FluidVortex P</i>	<b>02</b>	<b>Vystrojení objektů</b>	
0114	Škrtecí stavidlo	<i>FluidHook</i>	<b>021</b>	<b>Čištění dešťových zdrží</b>	
<b>012</b>	<b>Regulace odtoku</b>		0211	Vyplachovací klapka	<i>FluidFlush</i>
0121t	Vírový ventil v suché šachtě	<i>FluidCon</i>	0212	Míchadla a ejektory	
0121n	Vírový ventil v mokré šachtě	<i>FluidConn</i>	<b>022</b>	<b>Protipovodňová ochrana</b>	
0122	Vertikální vírový ventil	<i>FluidVertic</i>	0221	Zpětná klapka	<i>FluidSwing</i>
0122d	Vertikální vírový ventil s přelivem	<i>FluidVertic-Pond</i>	0222	Zpětný ventil	<i>FluidFlex</i>
0124	Hadicový regulátor	<i>FluidHose</i>	0223	Štěrbinová zpětná klapka	<i>FluidSlot</i>
0125	Regulační čistící přeliv	<i>FluidClari</i>	<b>023</b>	<b>Zachycení hrubých nečistot</b>	
<b>013</b>	<b>Regulace odtoku bez pomocné energie</b>		0231	Sklopné česle	<i>FluidScreen</i>
0131	Turbo – vírový regulátor	<i>FluidTurbo</i>	0232	Norná stěna	<i>FluidDip</i>
0132	Plováková klapka	<i>FluidMoon</i>	0233	Vírový separátor	<i>FluidSep</i>
0133	Kaskádový regulátor	<i>FluidCasca</i>	0234	Bubnový otáčecí filtr	<i>FluidRotor</i>
<b>014</b>	<b>Regulace odtoku s elektrickým pohonem</b>		0235	Horizontálně stírané česle	<i>FluidBarScreen – ROMAG</i>
0141	Hydraulicko el. regulátor	<i>FluidVortex E</i>	<b>028</b>	<b>Příslušenství</b>	
0142	Regulátor se rychlovým indukčním průtokoměrem	<i>FluidMID</i>	0281p	Deskové šoupě	<i>FluidERU</i>
0143	Regulátor s horizontálním indukčním průtokoměrem	<i>FluidMID</i>	0281s	Vřetena	<i>FluidSpindle</i>
0144	Elektronicky ovládané škrtecí šoupě	<i>FluidEControl</i>	0283f	Tvarovky	<i>FluidFit</i>
			0285	Montáž armatur	
			<b>03</b>	<b>Služby</b>	
			0320	Montáže hydromech. zařízení	
			0330	Dokumentace	
			0340	Zaškolení	
			0350	Servisní služby a údržba	

### Elektrotechnika

<b>042</b>	<b>Měřicí technika</b>	<b>05</b>	<b>Služby</b>	
0422r	Měření průtoku v potrubí při částečném i kapacitním plnění	0511	Montáže elektrotechnických zařízení	
0423	Měření vodní hladiny v kanalizaci			

### Poradenství

0923	Vyhodnocení dešťových přepadů	0951	Laboratoř	<i>FluidLab</i>
0941	Software			<i>Pipecalc</i>



## Hydromechanika

Všechny výrobky týkající se technického vybavení objektů jsou zahrnuty v hydromechanické části. Dělíme je na škrvení a regulaci odtoku, přístroje na měření průtoku a regulaci vodní hladiny. Mimo to dodáváme další vybavení a příslušenství k vybavení dešťových zdrží. Naše montážní skupina zajišťuje odbornou montáž všech výrobků.

### 01 Odtok, vodní hladina

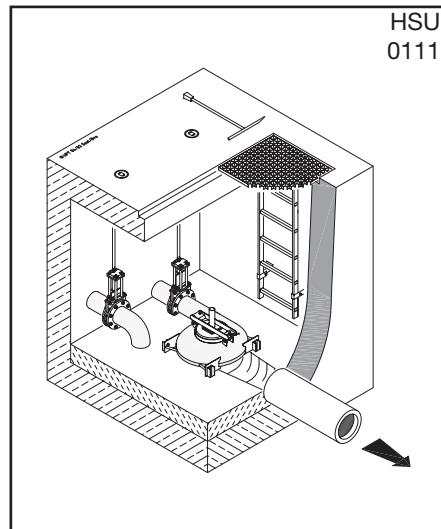
#### 011 Škrvení odtoku

##### 0111 Vírový regulátor

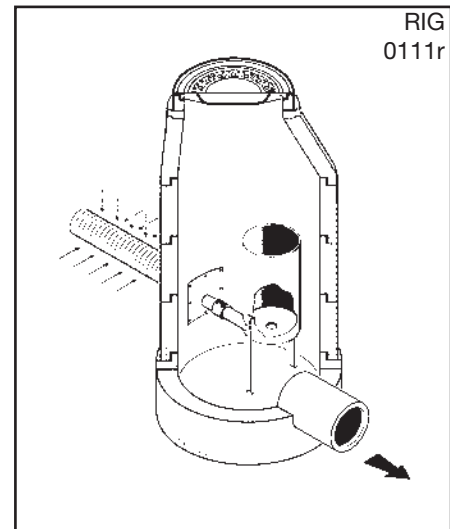
*FluidVortex*

HSU

Škrvení odtoku bez použití pohyblivých částí. Velký hydraulický odpor a zároveň velký průtočný profil zamezuje ucpávání. Osazuje se do škrťací šachty, použití u všech typů dešť. zdrží



HSU  
0111



RIG  
0111r

##### 0111r Drenážní vírový regulátor

*FluidVortex-R*

RIG

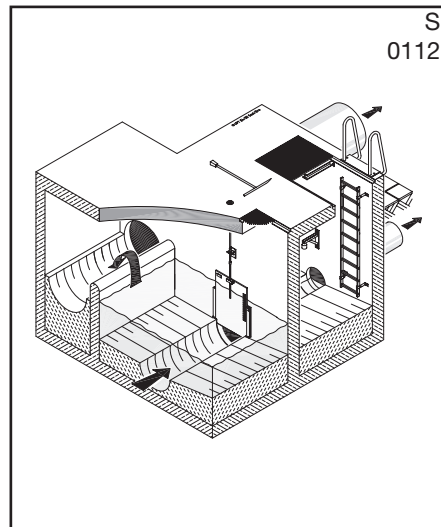
Regulátor odtoku bez pohyblivých částí, včetně přelivné hrany. Slouží ke škrvení odtoků z dešťové kanalizace a drenážních systémů na malé hodnoty.

##### 0112 Škrťací šoupě

*FluidGate*

S

Používá se ke škrvení větších průtoků z odlehčovacích komor a zdrží. Připevňuje se hmoždinkami na svislou stěnu.



S  
0112



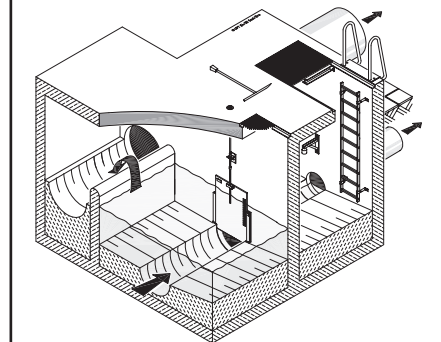
SUP  
0113r

##### 0113 Vírový regulátor – P

*FluidVortex P*

SUP

Regulátor pro škrvení odtoku za extrémně velkých tlakových výšek. Je vybaven přírubou na odtoku a přítoku.

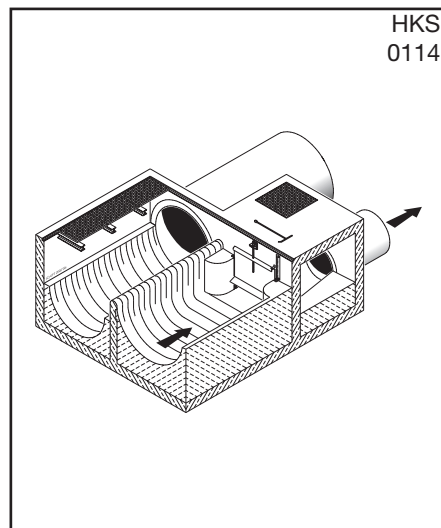


##### 0114 Škrťací stavidlo

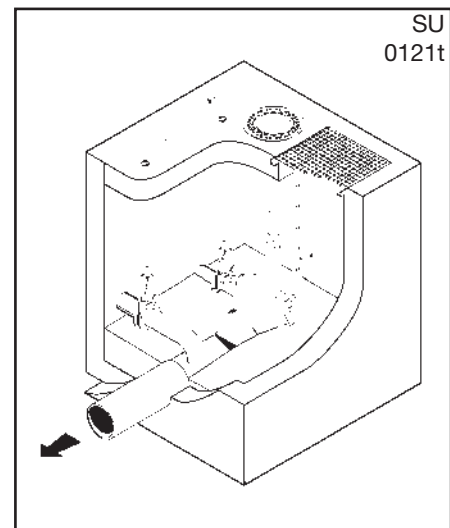
*FluidHook*

HKS

Nastavitelná škrťací clona pravouhlého profilu. Nízký ztrátový součinitel je dosažen optimalizací tvaru stavidla.



HKS  
0114



SU  
0121t

### 012 Regulace odtoku

#### 0121t Vírový ventil v suché šachtě

*FluidCon*

SU

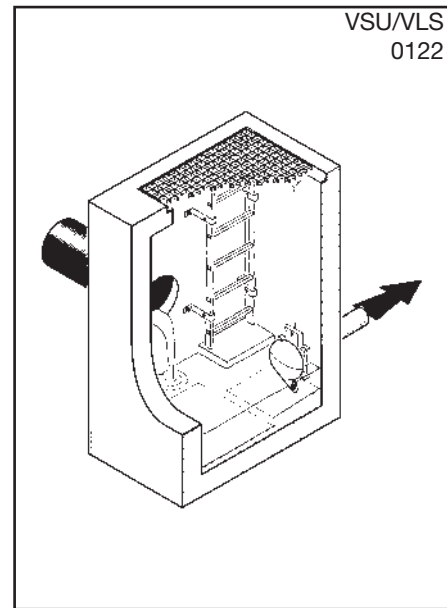
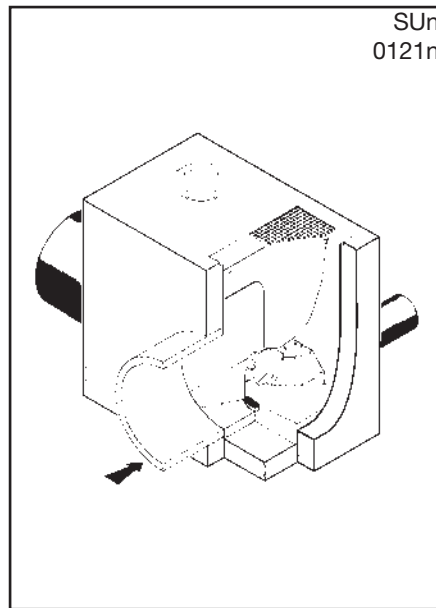
Regulace odtoku na základě změny směru proudění. Konstrukce z nerezové oceli. Využití při regulaci odtoku z dešťových nádrží a odlehčovacích komor.



PFT  
Prostředí a fluidní technika s.r.o.

0121n Vírový ventil v mokré šachtě  
*FluidConn* SUn

Slouží k regulaci středních hodnot odtoku na dešťové kanalizaci. Nevyžaduje separátní šachtu. Konstrukce z nerezové oceli a PVC. K regulaci se nepoužívá pohyblivých dílů, ale pouze změny směru proudění.

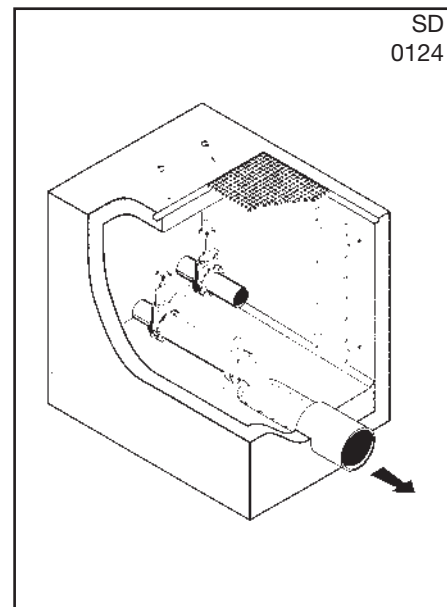
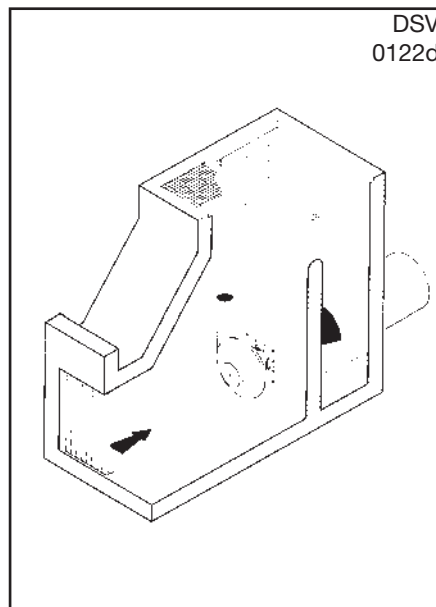


0122 Vertikální vírový ventil  
*FluidVertic* VSU/VLS

Vhodný k regulaci menších hodnot odtoku z dešť. zdrží a zpevněných ploch. Díky důmyslné konstrukci působí zároveň jako norná stěna.

0122d Vertikální vírový ventil s přelivem  
*FluidVertic-Pond* DSV

Vhodný k regulaci odtoku na dlouhodobě zatopených dešťových nádržích. Výrazného regulačního efektu je docíleno vírovým prouděním.

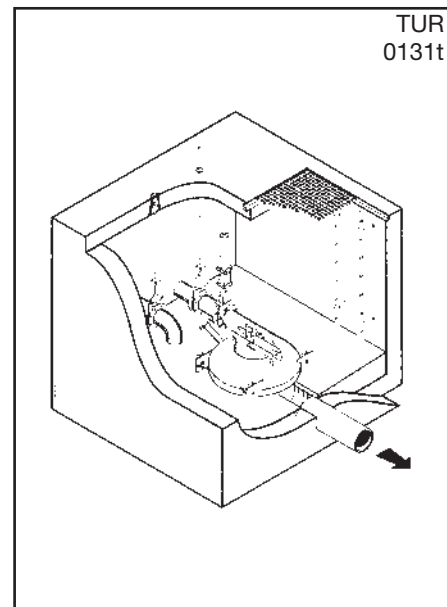
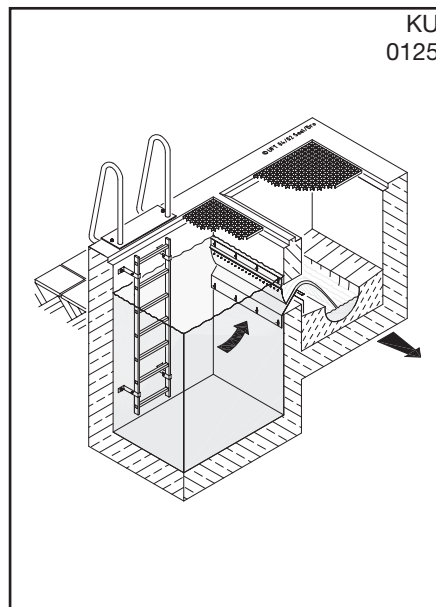


0124 Hadicový regulátor  
*FluidHose* SD

Vhodný k regulaci odtoků tam, kde je přípustná vyplachovací špička. Nerezová konstrukce bez pohyblivých dílů. Zaručuje přibližně konstantní odtok.

0125 Regulační čistící přeliv  
*FluidClari* KU

Regulace odtoku bez přídavné energie. Udržuje konstantní zatížení dešťových zdrží. Vhodný i pro dodatečnou montáž.



013 **Regulace odtoku bez pomocné energie**

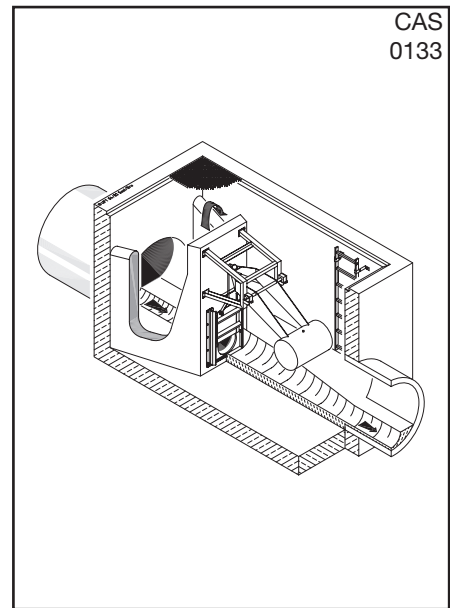
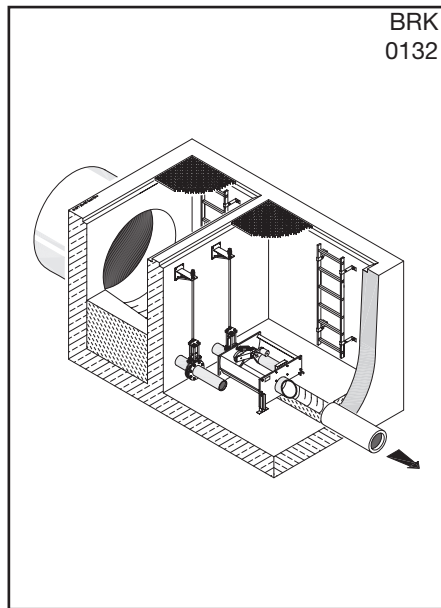
0131 Turbo – vírový regulátor  
*FluidTurbo* TUR

Používáme pro malé konst. odtoky. Regulace odtoku samočinně a bez přídavné energie. Kombinací vírového ventilu a regulačního šoupěte s hydraul. pohonem se dosahuje vysoké bezpečnosti při provozu.



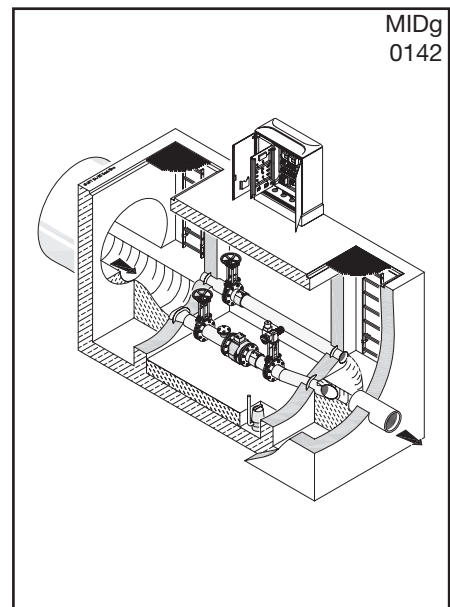
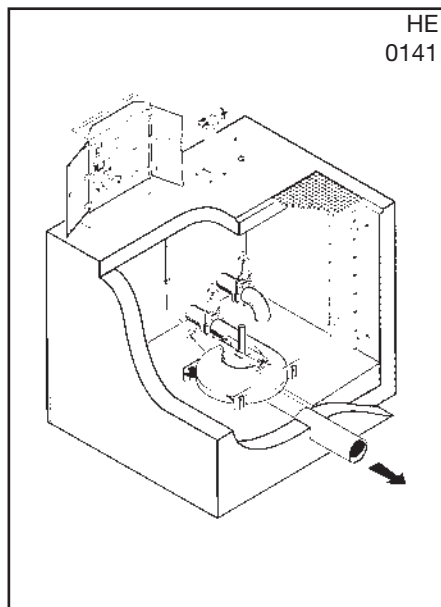
PFT  
Prostředí a fluidní technika s.r.o.

0132 Plováková klapka  
*FluidMoon* BRK  
Hydraulicko – mechanická  
regulace odtoku s automatickým  
samočistěním. Vhodné pro malé  
odtoky.



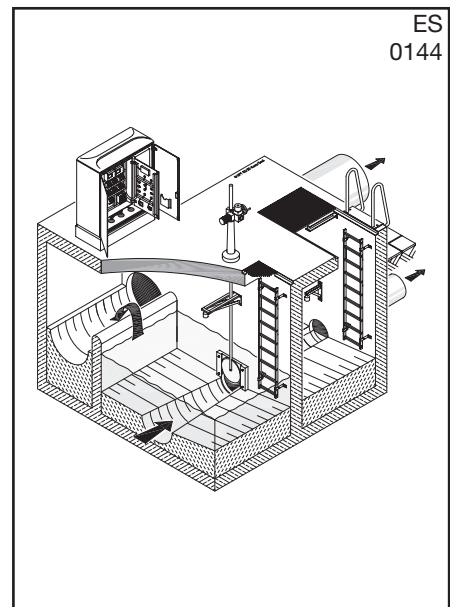
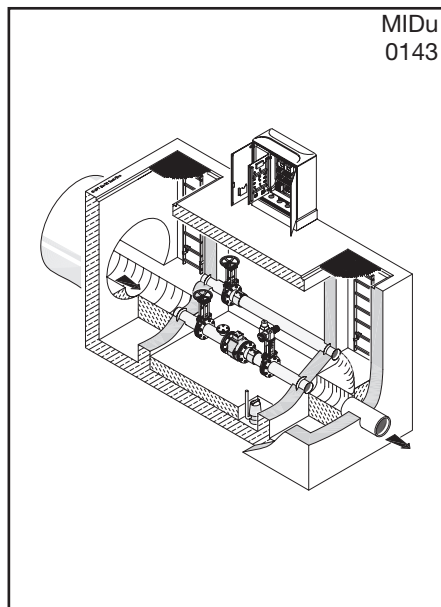
0133 Kaskádový regulátor  
*FluidCasca* CAS  
Šoupě ovládané plovákem  
v dolní vodě. Pro lepší využití  
akumulačního objemu kanalizace  
v celé délce.

014 **Regulace odtoku  
s elektrickým pohonem**  
0141 Hydraulicko el. regulátor  
*FluidVortex E* HE  
Konstantní regulace odtoku  
s velkou provozní bezpečností  
díky vírovému ventilu. Vhodné  
pro menší a střední hodnoty  
odtoku. Programovatelné řízení,  
pro dálk. ovládání.



0142 Regulátor se shybkovým  
indukčním průtokoměrem  
*FluidMID* MIDg  
Vysoce přesné hydraulicky  
optimalizované měření průtoku  
na jednotné kanalizaci, regulace  
odtoku z dešťových zdrží.  
Vhodné pro dálkové ovládání  
a přenos dat.

0143 Regulátor s horizontálním  
indukčním průtokoměrem  
*FluidMID* MIDu  
Vysoce přesné měření průtoku  
v jednotné kanalizaci  
s horizontálním měřicím  
potrubím, regulace odtoku  
z dešťových zdrží. Vhodné pro  
dálkové ovládání a přenos dat.



0144 Elektronicky ovládané škrťací  
šoupě  
*FluidEControl* ES  
Regulace odtoku s elektronicky  
ovládaným šoupětem.  
Ultrazvuková sonda v horní  
vodě. Naprogramovatelné  
odstranění poruchy.



PFT  
Prostředí a fluidní technika s.r.o.

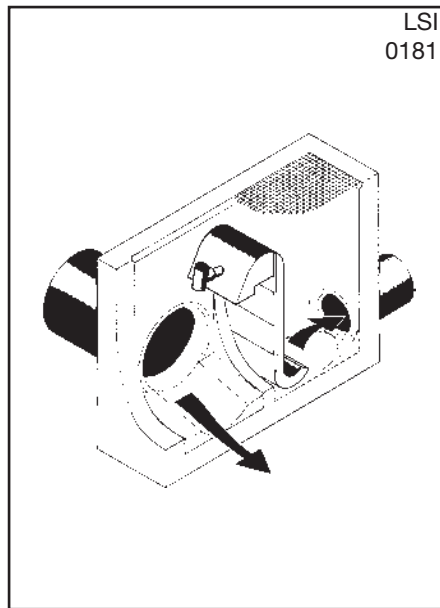
**018 Regulace vodní hladiny**

0181 Vzduchem regulovaná násoska

*FluidSiph*

LSI

Regulace vodní hladiny v odlehč. komorách. Zařízení bez hystereze, s možností přepadu v případě přetížení, bez pohyblivých dílů. Konstrukce z nerez. oceli. Možnost dodatečného osazení.



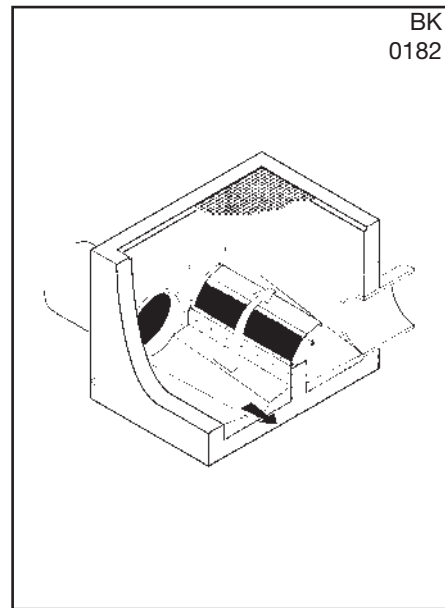
LSI  
0181

0182 Sklopná klapka

*FluidBend*

BK

Přelivná klapka, bez kloubů a ložisek, sloužící regulaci vodní hladiny. Vhodná k měření aktivity přelivu a k využití retenčního objemu kanalizace.



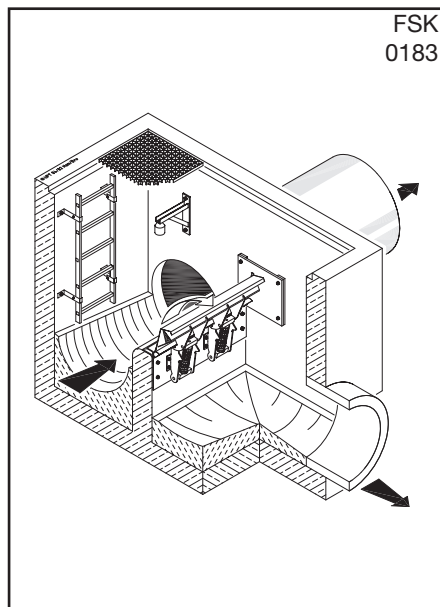
BK  
0182

0183 Pružinová klapka

*FluidFlap*

FSK

Přelivná klapka, úsporná konstrukce s pružinovou mechanikou sloužící regulaci vodní hladiny na přibližně konst. hodnotu. Vhodná k regulaci akumul. objemu v odlehč. komorách a na přelivech dešť. zdrží. Zabraňuje zpětnému vzduť v kanalizaci.



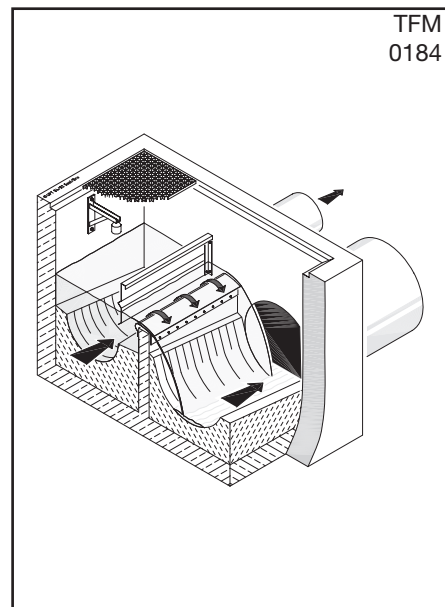
FSK  
0183

0184 Měrný přelivný jez

*FluidWing*

TFM

Měřicí jez aerodynamického profilu, se širokou korunou, vhodný k přesnému měření aktivity přelivu bez hystereze. Bez provzdušnění na spodní straně. Osazení na všech typech odlehčovacích objektů.



TFM  
0184

**02 Vystrojení objektů**

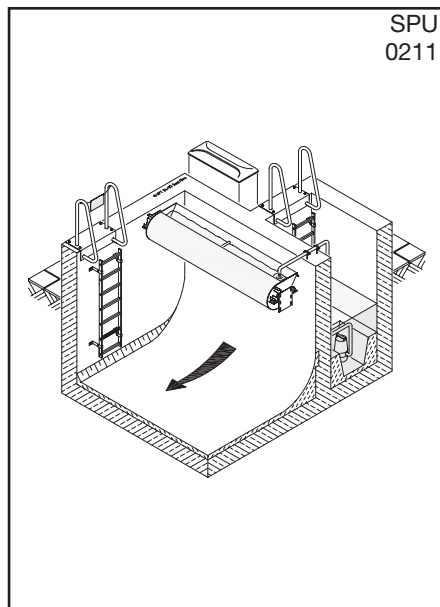
021 Čištění dešťových zdrží

0211 Vyplachovací klapka

*FluidFlush*

SPU

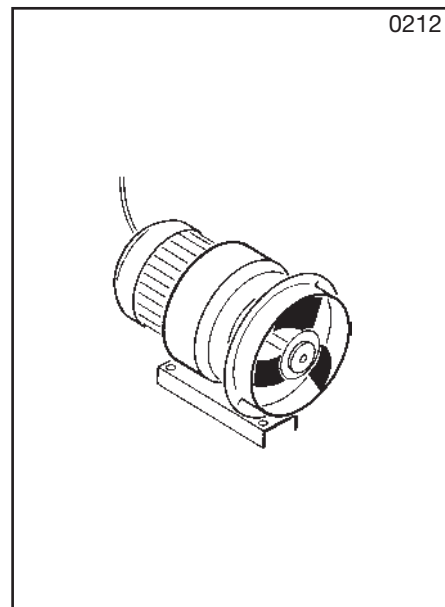
Vhodná k čištění dešťových zdrží. Krátké a výkonné vypláchnutí. Tvar těla klapky zaručuje automatické vyklopení a návrat do původní polohy.



SPU  
0211

0212 Míchadla a ejektory

Dodávky a montáže míchadel a ejektorů. Čištění kruhových dešťových zdrží.



0212



PFT  
Prostředí a fluidní technika s.r.o.

**022 Protipovodňová ochrana**

**0221 Zpětná klapka**  
*FluidSwing* R  
Zpětná klapka s velmi nízkým hydraulickým odporem ve směru proudění a velkým těsnícím účinkem. Kombinací nerez a uzavíracího jazyka z gumy je dosaženo vysokého těsnícího účinku.



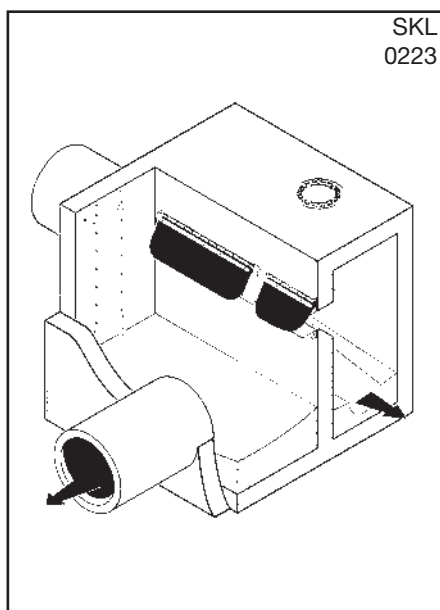
r  
0221

**0222 Zpětný ventil**  
*FluidFlex* V  
Těsnící ventil s gumovou manžetou. Středně vysoký odpor ve směru proudění a zároveň vysoká těsnost ve směru uzavření. Vhodný do proudící dolní vody, při velkém vzdučí.

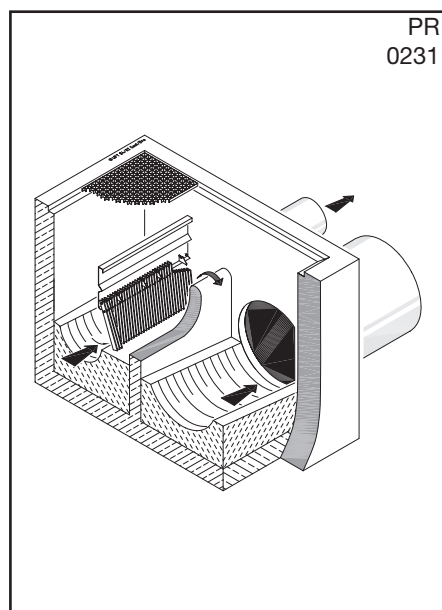


v  
0222

**0223 Štěrbínová zpětná klapka**  
*FluidSlot* SKL  
Zpětná klapka s velmi nízkým hydraulickým odporem ve směru proudění a zároveň vysokým těsnícím účinkem. Vhodná jako protipovodňová ochrana odlehčovacích komor.



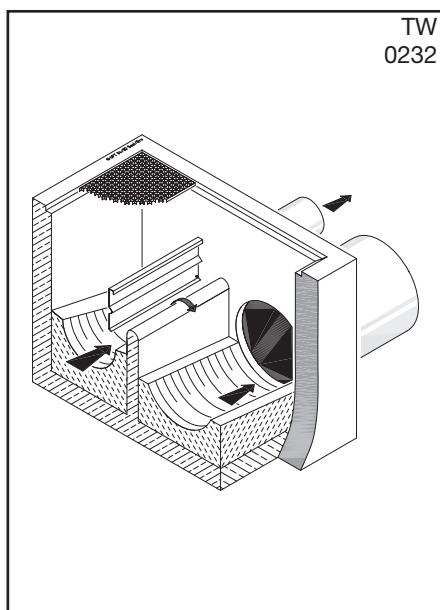
SKL  
0223



PR  
0231

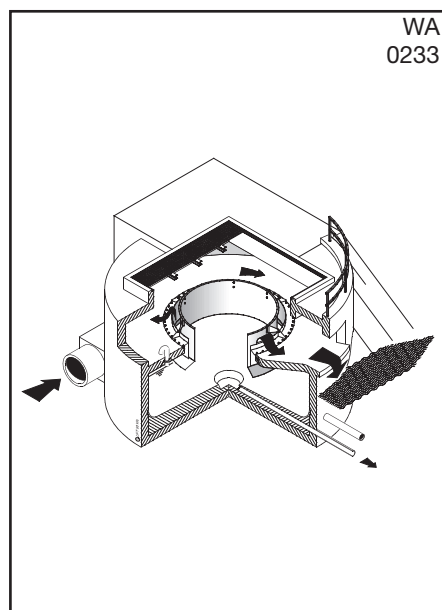
**023 Zachycení hrubých nečistot**  
**0231 Sklopné česle**  
*FluidScreen* PR  
Hrubé česle k zachycení hrubých nečistot na odlehčovacích komorách, které se automaticky otevírají při zanešení. Ruční čištění.

**0232 Norná stěna**  
*FluidDip* TW  
Hydraulicky vhodně tvarovaná konstrukce z nerezové oceli sloužící k zachycení plovoucích nečistot na přelivech.



TW  
0232

**0233 Vírový separátor**  
*FluidSep* WA  
Slouží k účinnému oddělení usaditelných a plovoucích látek v odpadních vodách. Nahrazuje malé dešťové zdrže.



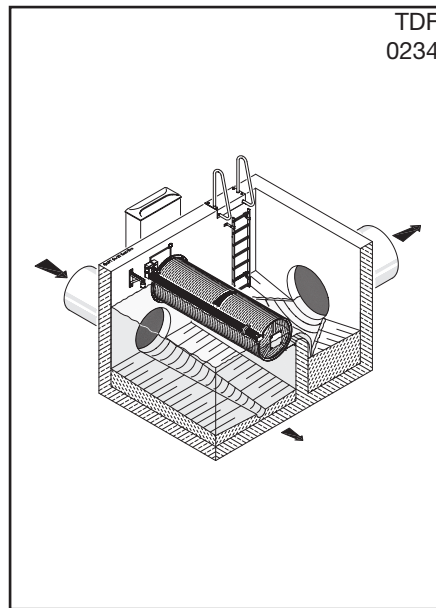
WA  
0233



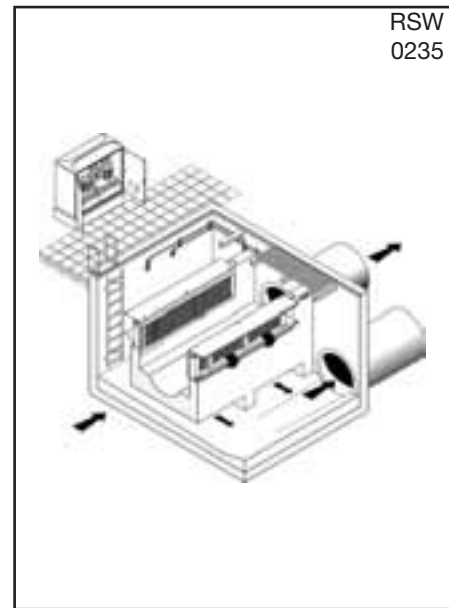
PFT  
Prostředí a fluidní technika s.r.o.

0234 Bubnový otáčecí filtr  
*FluidRotor* TDF

Pomalou se otáčející válcové síto slouží k zachycení pevných látek na čistících a odlehčovacích přelivech dešťových zdrží. Průběžné čištění válce nad hladinou rychle rotujícím kartáčem.



TDF  
0234



RSW  
0235

0235 Horizontálně stírané česle  
*FluidBarScreen-ROMAG* RSW

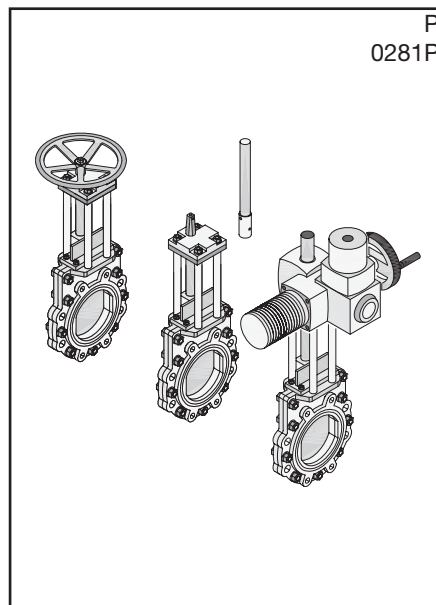
Horizontálně stírané nerezové česle s možností přelivu v případě přetížení. Strojně stírané česle, pohon nad hladinou vody, modulová konstrukce.

028 Příslušenství

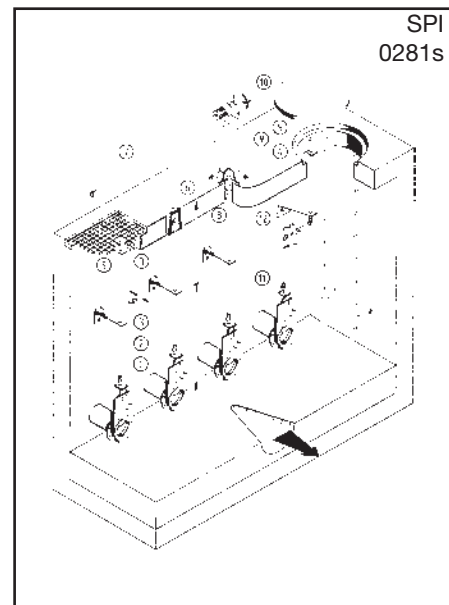
0281p Deskové šoupě

*FluidERU*®

Deskové šoupě krátké stavební délky vhodné pro použití v odpadních vodách znečištěných pevnými a vláknitými nečistotami. Slouží k uzavírání nebo regulaci v obou směrech proudění.



P  
0281P



SPI  
0281s

0281s Vřetena

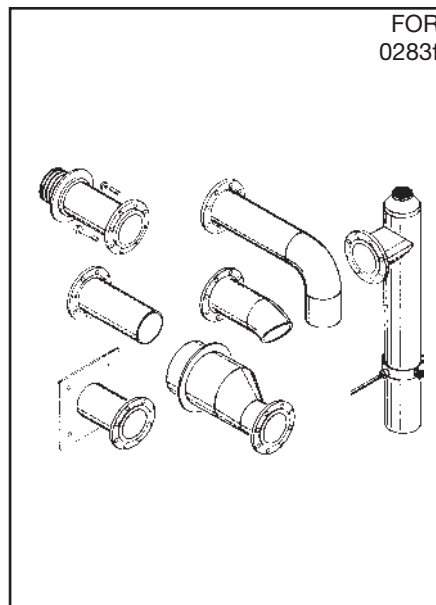
*FluidSpindle*

Nerezové ovládací soupravy šoupat pro všechny typy pohonů. Prodloužení vřeten až na úroveň terénu.

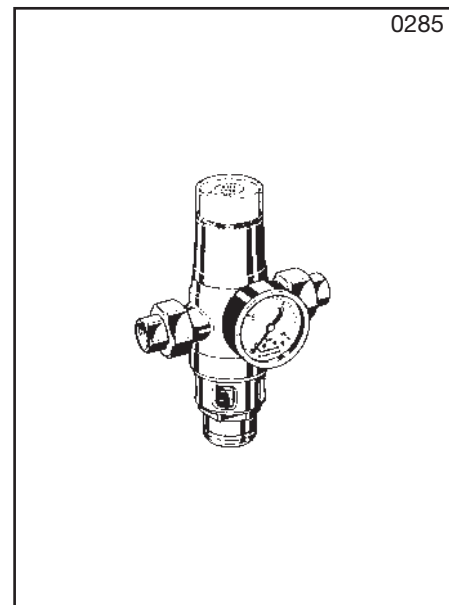
0283f Tvarovky

*FluidFit*

Stěnové prostupy, tvarovky a spojky z nerezové oceli. Standardní i atypické provedení.



FOR  
0283f



0285

0285 Montáž armatur

Instalace napájecích potrubí k armaturám pro čištění dešťových zdrží, plnicí potrubí k vyplachovacím klapkám.

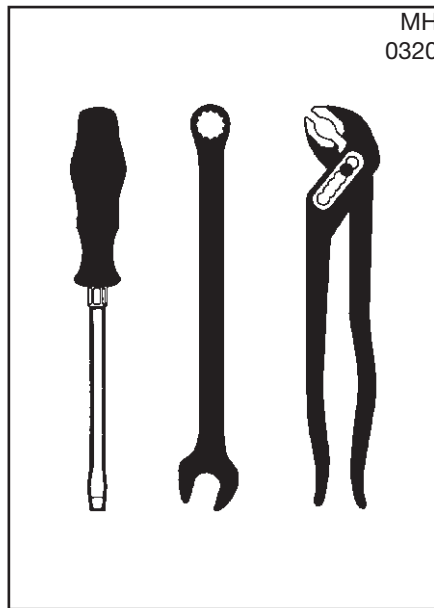


**PFT**  
Prostředí a fluidní technika s.r.o.

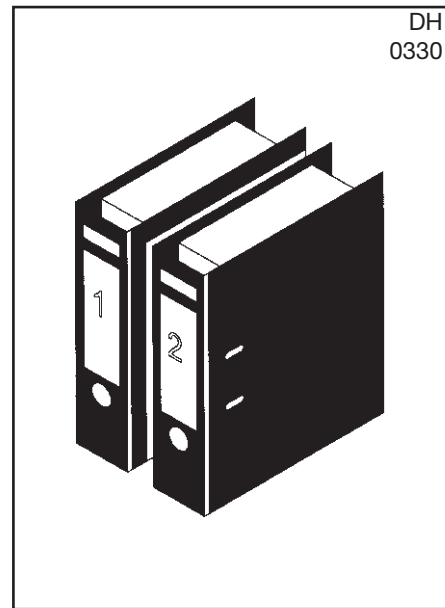
**03 Služby**

**0320 Montáže hydro-mechanických zařízení** MH  
Poradenství při přípravě stavby, montáž, závěrečná kontrola, zprovoznění v rozsahu celého výrobního programu.

**0330 Dokumentace** DH  
Poradenství při projektu, hydraulické dimenzování, vzorová řešení, technické údaje, návody k provozu a údržbě.



MH  
0320



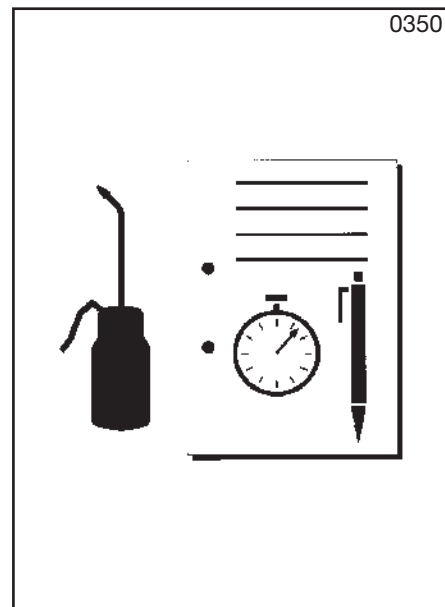
DH  
0330

**0340 Zaškolení**  
Provádíme zaškolení provozního personálu v rozsahu všech výrobků našeho programu.

**0350 Servisní služby a údržba**  
Uzavíráme smlouvy o provádění servisu a údržby našich zařízení.



0340



0350

## Elektrotechnika

V oblasti elektrotechniky se zaměřujeme na navrhování, dodávky a montáže elektrických měřících a regulačních zařízení v jednotné a dešťové kanalizaci v návaznosti na naše výrobky v oblasti hydromechaniky. Ve spolupráci s naší mateřskou firmou UFT GmbH navrhujeme programovatelné řídicí jednotky s možností ukládání dat.

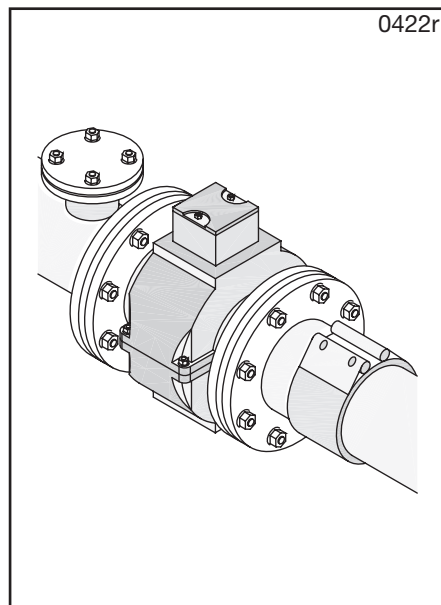
Programy těchto jednotek archivujeme ve vlastní knihovně.

Naše firma zabezpečuje i montáže servopohonů renomovaných výrobců.

### 042 Měřící technika

0422r Měření průtoku v potrubí při částečném i kapacitním plnění

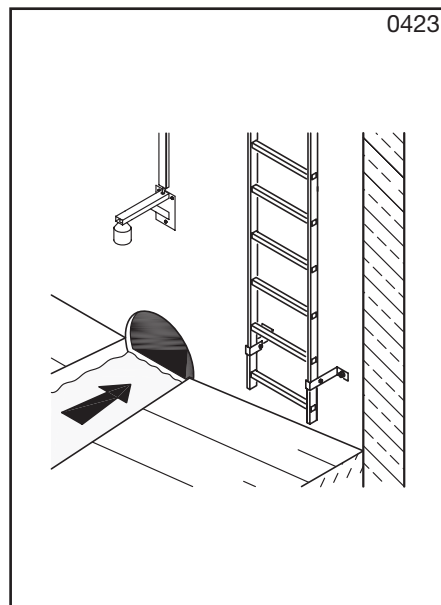
Měřící přístroje s induktivním průtokoměrem v provedení se zalomeným nebo přímým měřícím potrubím, s využitím induktivního měření.



0422r

0423 Měření vodní hladiny v kanalizaci

Měřící přístroje s ultrazvukovou sondou, příp. se sondou na měření hydrostatického tlaku.

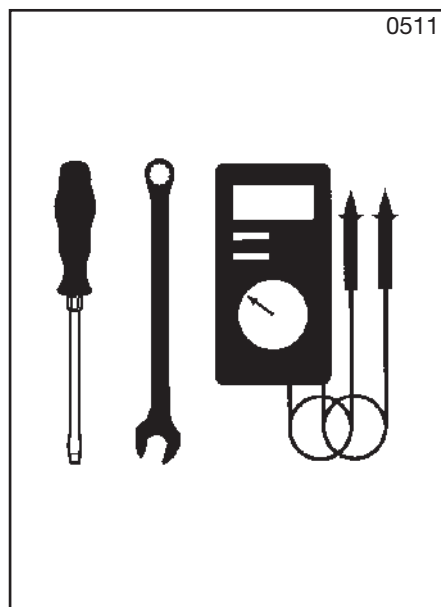


0423

### 05 Služby

0511 Montáže elektrotechnických zařízení

Poradenství při přípravě stavby, montáž, závěrečná kontrola, zprovoznění veškerého el. vybavení našeho výrobního programu.



0511

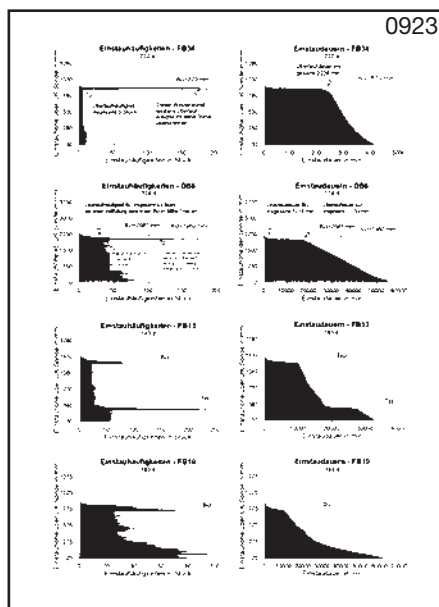
## Poradenství a služby

Naše firma se zabývá i poradenstvím v oblasti městské hydrologie. Navrhli jsme vlastní software pro dimenzování různých profilů potrubí. Naše mateřská firma vlastní hydraulickou laboratoř, kde se ověřují všechny naše výrobky. Jsme členy Asociace čistírenských expertů, členy Asociace zpracovatelů povodňových plánů. Jsme v kontaktu se zástupci naší mateřské firmy v Německu, Norsku, Francii, Itálii a Kanadě.

### 09 Poradenství a služby

#### 0923 Vyhodnocení dešťových přepadů

Odborná pomoc při posouzení a vyhodnocení aktivity dešťových přelivů, četnosti a doby přepadu, porovnání s jinými typy dešťových zdrží.

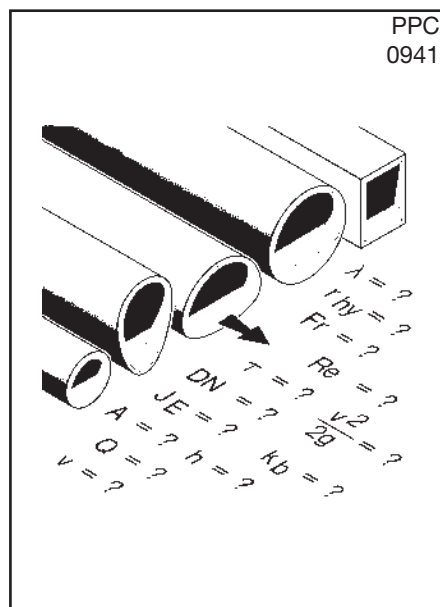


#### 0941 Software

##### *Pipecalc*

PPC

Máme k dispozici hydraulické dimenzování kapacitních a částečně plněných potrubí dle ATV - A110.



#### 0951 Laboratoř

##### *FluidLab*

LAB

Vlastníme hydraulickou laboratoř, ve které lze provádět pokusy týkající se všech problémů městského odvodnění. Maximální průtok 100 l/s, maximální tlak 10 m vodního sloupce.



# Adresy a partneři

## Mateřská firma

### UFT

**Umwelt- und Fluid-Technik**

**Dr. H. Brombach GmbH**

Steinstraße 7  
97980 Bad Mergentheim  
DEUTSCHLAND

e-mail: [uft@uft.mayn.de](mailto:uft@uft.mayn.de)  
Internet: [www.uft-brombach.de](http://www.uft-brombach.de)

### Dceřinná firma Norsko

MFT  
Miljø Fluidteknikk AS

Postboks 356  
1379 Nesbru  
[laaby@mft.no](mailto:laaby@mft.no)  
[www.mft.no](http://www.mft.no)  
Jednatel: Sivilingeniør Lars Aaby

### Dceřinná firma Francie

UFT FRANCE  
Techniques des Fluides et  
de l'Environnement  
11, route de Grendelbruch, BP67  
67560 Rosheim  
[info@uft.fr](mailto:info@uft.fr)  
[www.uft.fr](http://www.uft.fr)  
Jednatel: Jean-Philippe Martz

### Dceřinná firma Česká republika

PFT, s.r.o.  
Prostředí a fluidní technika, s.r.o.  
Nad Bezednou 201  
252 61 Dobrovíz  
Tel.: 233 311 302, 233 311 389  
Fax: 233 311 290  
E-mail: [pft@pft-uft.cz](mailto:pft@pft-uft.cz)  
[www.pft-uft.cz](http://www.pft-uft.cz)